

РУЖЬЕ ОХОТНИЧЬЕ КОМБИНИРОВАННОЕ ИЖ-94

Паспорт  
ЕИФЮ.776313.002 ПС

## СОДЕРЖАНИЕ

1	Общие указания .....	3
2	Основные сведения об изделии .....	3
3	Комплектность .....	5
4	Устройство и принцип работы .....	5
5	Рекомендации по эксплуатации ружья .....	7
6	Меры безопасности при обращении с ружьем .....	10
7	Техническое обслуживание ружья .....	12
8	Информация об изготовителе .....	16
9	Гарантии изготовителя .....	16
10	Сведения о сертификации .....	16
11	Свидетельство о приемке и об упаковывании .....	17
12	Указания по утилизации .....	18
	Приложение А (справочное) .....	25

## **1 ОБЩИЕ УКАЗАНИЯ**

**1.1 ПЕРЕД ЭКСПЛУАТАЦИЕЙ РУЖЬЯ ОБЯЗАТЕЛЬНО ОЗНАКОМЬТЕСЬ С НАСТОЯЩИМ ПАСПОРТОМ!** В нем кратко изложены основные технические характеристики, устройство и правила эксплуатации ружья.

### **1.2 ВНИМАНИЕ!**

**ПОМНИТЕ! ЛЮБОЕ ОГНЕСТРЕЛЬНОЕ ОРУЖИЕ ПРЕДСТАВЛЯЕТ СОБОЙ ОПАСНОСТЬ ДЛЯ ЖИЗНИ. ВНИМАТЕЛЬНО ИЗУЧИТЕ И ВЫПОЛНЯЙТЕ УКАЗАНИЯ ПО ЭКСПЛУАТАЦИИ РУЖЬЯ, СОДЕРЖАЩИЕСЯ В РАЗДЕЛАХ 5 И 6 НАСТОЯЩЕГО ПАСПОРТА.**

**1.3 При покупке требуйте заполнения талона на гарантийный ремонт, прилагаемого к настоящему паспорту, в котором должны быть указаны название и адрес торговой организации, продавшей ружье, дата продажи, заверенные штампом магазина и подписью продавца.**

**1.4 Ружье поставляется в разобранном виде. Порядок сборки ружья изложен в п. 7.2.3.**

**1.5 ВНИМАНИЕ!** Перед использованием новое ружье должно быть очищено от заводской смазки и заново смазано ружейным маслом в соответствии с указаниями по чистке и смазке (п. 7.4)

## **2 ОСНОВНЫЕ СВЕДЕНИЯ ОБ ИЗДЕЛИИ**

**2.1 Ружье охотничье комбинированное ИЖ-94 выпускается в следующих основных исполнениях:**

- с нижним нарезным стволом под патроны, указанные в таблице 1;
- с верхним гладким стволом под патроны, указанные в таблице 1;
- с гладким стволом с постоянным дульным сужением и со сменными дульными сужениями;
- со спусковым механизмом, снабженным функцией “предупреждение”, и без нее.

Ружье может комплектоваться дополнительными блоками стволов - комбинированными и гладкоствольными.

**2.2 Основные технические параметры ружья ИЖ-94 приведены в таблице 1.**

Таблица 1 - Основные технические параметры ружья ИЖ-94.

Наименование параметра	Значение параметра
Калибр (применяемый патрон) нарезного ствола (в скобках - обозначение-синоним, используемое для данного патрона)	222 Rem (5,6x43) 223 Rem (5,6x45) 5,6x50R Mag 6,5x55 SE 7x57R 7x65R 7,62x39 7,62x51 (308 Winchester) 7,62x53R 7,62x54R 7,62x63 (30-06 Springfield) 8x57JRS 9x53R 9,3x74R
Калибр гладкого ствола	12 20
Длина патронника гладкого ствола	70 мм (2 3/4 дюйма) 76 мм (3 дюйма)
Длина комбинированного ствольного блока, не более	600 мм
Длина блока гладких стволов (при комплектации дополнительным блоком стволов)	675 мм 710 мм 725 мм 750 мм
Конструктивное исполнение дульных сужений гладкого ствола	постоянные сменные
Величины дульных сужений гладкого ствола (обозначение)	0,00 мм (С - цилиндр); 0,25 мм (IC - 1/4 чока); 0,50 мм (M - полчок); 0,75 мм (IM - 3/4 чока); 1,00 мм (F - чок); 1,25 мм (XF - усиленный чок)
Материал приклада и цевья	орех, бук
Масса ружья, не более	3,8 кг

2.3 Длина патронника гладкого ствола, допустимое значение максимального давления, величина и обозначение дульного сужения, а также калибры обоих стволов маркируются на казенной муфте ствольного блока.

У ружей, изготовленных с посадочным местом под сменные дульные сужения, на казенную муфту ствола наносится маркировка Var, а обозначение и номинальное значение сужения указываются непосредственно на сменном дульном сужении.

2.4 Кучность и точность стрельбы из нарезного ствола считаются удовлетворительными, если на дистанции 100 м величина поперечника рассеивания 4-х выстрелов составляет не более 120 мм, а отклонение средней точки попадания от точки прицеливания - не более 75 мм.

**ВНИМАНИЕ!** В случае применения патронов, отличающихся от тех, что были использованы при контрольном отстреле на предприятии (п. 11), кучность и точность стрельбы могут существенно изменяться.

2.5 Кучность стрельбы из гладкого ствола определяется величиной дульного сужения и параметрами используемого патрона. Величины дульных сужений соответствуют стандартам, принятым для гладкоствольного оружия.

2.6 Для стрельбы из гладкого ствола могут применяться патроны с пластмассовыми, бумажными или металлическими гильзами, снаряженные дымным или бездымными охотничьими порохами.

**ВНИМАНИЕ!** Не допускается использование патронов, снаряженных стальной или другой дробью сопоставимой твердости, с дульными сужениями более чем 0,5 мм (М - получок).

2.7 Ружья с длиной патронника 76 мм предназначены для использования любых патронов с длиной гильзы до 76 мм, в том числе с маркировкой “Мах.1050 bar” или надписью “Для оружия, испытанного давлением 1370 бар”.

Ружья с длиной патронника 70 мм предназначены для использования любых патронов с длиной гильзы, не превышающей 70 мм.

**ВНИМАНИЕ!** Под длиной гильзы подразумевается ее длина до закрутки, **НО НЕ ДЛИНА ПАТРОНА!**

### 3 КОМПЛЕКТНОСТЬ

Ружье поставляется в комплекте согласно таблице 2.

Таблица 2

Наименование	Количество
Ружье	1
*Дополнительные блоки стволов	
*Сменные дульные сужения (в том числе ввернутое в ствол):	
- цилиндр (С);	
- 1/4 чока (IC)	
- получок (М)	
- 3/4 чока (IM)	
- чок (F)	
- усиленный чок (XF)	
*Ключ для сменных дульных сужений	1
*Шомпол	1
*Протирка	1
*Ершик	1
*Кронштейн оптического прицела	1
*Прицел оптический	1
Коробка упаковочная	1
Паспорт	1
Перечень сертификатов	1
Перечень адресов мастерских по ремонту спортивно-охотничьего оружия	1
Примечания	
1 - *Поставляются по согласованию с заказчиком.	
2 - *Для исполнения ружья со сменными дульными сужениями.	

### 4 УСТРОЙСТВО И ПРИНЦИП РАБОТЫ

4.1 Ружье ИЖ-94 состоит из отъемного ствольного блока с цевьем и коробки с прикладом.

Стволы запираются в коробке с помощью запорной планки. Управление узлом запираения осуществляется с помощью рычага запора, расположенного сверху коробки. При открытых стволах запорная планка и рычаг запора удерживаются задержкой запорной планки, которая автоматически освобождает планку при закрытии стволов.

Съемное цевье закрепляется на ствольном блоке защелкой рычажного типа.

4.2 Стволы в ствольном блоке расположены в вертикальной плоскости: гладкий сверху, нарезной внизу. Ствольный блок может быть изготовлен в трех конструктивных исполнениях:

- стволы соединены дульной и казенной муфтами и имеют механизм сведения средних точек попадания стволов, прицельные приспособления выполнены в виде целика и мушки;

- стволы соединены дульной и казенной муфтами без механизма сведения точек попадания стволов, ствольный блок имеет вентилируемую прицельную планку, целик и мушку;

- стволы соединены с помощью казенной муфты и межствольных планок без механизма сведения точек попадания стволов, ствольный блок имеет вентилируемую прицельную планку, целик и мушку.

Регулировочный стержень в механизме сведения средних точек попадания (СТП) подбирается по диаметру на предприятии-изготовителе при пристрелке ружья таким образом, чтобы совместить СТП стволов. При соединении стволов муфтами

без межствольных планок нижний ствол в дульной муфте устанавливается с гарантированным зазором, что предотвращает смещение СТП стволов вследствие неравномерного нагрева при интенсивной стрельбе из одного из них.

4.3 Прицельные приспособления - регулируемые. Целик регулируется по горизонтали и фиксируется винтом. Мушка регулируется по вертикали и фиксируется подпружиненным гнетком.

На гребне казенной муфты выполнено посадочное место типа "ласточкин хвост" для крепления кронштейна оптического прицела.

Дополнительный гладкоствольный блок стволов снабжен вентилируемой прицельной планкой.

4.5 Гильзы из патронников выдвигаются выбрасывателем при открывании стволов.

4.6 Ударный механизм - курковый, курки возвратные ("с отбоем") выполнены отдельно от бойков. Боевые пружины цилиндрические винтовые. Взведение курков и сжатие боевых пружин осуществляется шарниром, взводителями и толкателями при открывании стволов.

4.7 Спусковой механизм может быть изготовлен в двух конструктивных исполнениях:

- с прямой последовательностью стрельбы, характерной для двуствольных ружей, когда передний спусковой крючок служит для производства выстрела из нижнего (нарезного) ствола, задний - для производства выстрела из верхнего (гладкого) ствола;

- либо с обратной последовательностью стрельбы: передний спусковой крючок служит для производства выстрела из верхнего (гладкого) ствола, задний - для производства выстрела из нижнего (нарезного) ствола.

Последовательность работы спускового механизма указана в свидетельстве о приемке ружья (п. 11).

4.8 Предохранитель, расположенный в верхней части коробки, автоматический, включается каждый раз при повороте рычага запора. Выключение предохранителя производится перемещением кнопки вперед.

При включении предохранителя перемещением кнопки назад при спущенных курках шептала не запираются. При последующем взведении курков (открывании стволов) предохранители автоматически запирают шептала.

Ударно-спусковой механизм имеет дополнительные предохранительные устройства (интерцепторы или перехватыватели курков) для предотвращения выстрела при случайном срыве курков с боевых взводов без нажатия на спусковые крючки, например, при падениях ружья.

4.9 В ружье предусмотрена возможность плавного спуска курков. Для этого необходимо при открытых стволах переместить кнопку предохранителя в переднее положение, нажать на оба спусковых крючка и плавно закрыть стволы.

**ВНИМАНИЕ! ВО ИЗБЕЖАНИЕ СЛУЧАЙНОГО ВЫСТРЕЛА РЕКОМЕНДУЕТСЯ ПЕРЕД ВЫПОЛНЕ-**

**НИЕМ ДАННОГО ПРИЕМА ИЗВЛЕКАТЬ ПАТРОНЫ ИЗ ПАТРОННИКОВ!**

4.10 Перечень сборочных единиц и деталей ружья приведен в конце паспорта.

4.11 В связи с постоянной работой по совершенствованию ружья в конструкцию могут быть внесены изменения, не отраженные в настоящем паспорте.

## **5 РЕКОМЕНДАЦИИ ПО ЭКСПЛУАТАЦИИ РУЖЬЯ**

5.1 Открывайте и закрывайте ружье плавно обеими руками. Резкое открывание и закрывание ствола расшатывает его соединение с коробкой. При закрывании нового ружья, пока механизм не проработается, рычаг запора может не доходить до центрального положения, в этом случае его необходимо довести рукой.

5.2 Не применяйте патронов, туго входящих в патронники, то есть требующих больших усилий при закрывании и открывании ружья.

5.3 Не производите холостых спусков курков - это снижает продолжительность эксплуатации бойков, их пружин и штифтов, которыми крепятся бойки. При необходимости имитировать выстрел вставляйте в патронник незаряженную гильзу с отстрелянным капсюлем.

5.4 Не стреляйте из ружья одними капсюлями без пороха, т.к. продукты сгорания взрывчатой смеси капсюлей портят каналы стволов.

5.5 Не допускайте ударов по стволам ружья - это приводит к появлению вмятин и ухудшению точности и кучности стрельбы.

5.6 Винт, крепящий приклад к коробке, в процессе стрельбы, особенно в начальный период эксплуатации ружья, периодически подтягивайте, чтобы не было качки приклада.

5.7 В случае применения патронов, отличающихся от тех, что были использованы при контрольном отстреле на предприятии (п. 11), может потребоваться дополнительная пристрелка ружья.

Для смещения средней точки попадания по горизонтали вправо необходимо сместить целик вправо, для смещения СТП влево необходимо сместить целик влево. По окончании регулировки необходимо затянуть винт, фиксирующий целик.

Для смещения СТП по вертикали вверх необходимо вернуть мушку, и, наоборот, для смещения СТП вниз необходимо вывернуть мушку. Мушку поворачивать до момента фиксации ее гнетком.

Не рекомендуется осуществлять какие-либо манипуляции с механизмом сведения СТП (при его наличии).

5.8 Для ружей со сменными дульными сужениями выполняйте следующие рекомендации:

**ВНИМАНИЕ! ПРИ ЛЮБЫХ МАНИПУЛЯЦИЯХ СО СМЕННЫМИ ДУЛЬНЫМИ СУЖЕНИЯМИ - СМЕНОЙ СУЖЕНИЯ, ПРОВЕРКОЙ ЗАТЯЖКИ В СТВОЛЕ, ВИЗУАЛЬНОМ КОНТРОЛЕ - ОБЯЗАТЕЛЬНО УБЕДИТЕСЬ, ЧТО РУЖЬЕ РАЗРЯЖЕНО!**

- **ВСЕГДА ПЕРЕД СТРЕЛЬБОЙ И ПОСЛЕ КАЖДОЙ СМЕНЫ ДУЛЬНОГО СУЖЕНИЯ ПРОВЕРЯЙТЕ, ДО КОНЦА ЛИ ЗАТЯНУТО СУЖЕНИЕ.** Подтягивание сменного дульного сужения производите специальным ключом, прикладываемым к ружью.

При недовинчивании сменного дульного сужения возможен прорыв пороховых газов в зазор между стволом и сужением, что приводит к деформации дульной части ствола и сменного дульного сужения, а также может приводить к вылету сужения из ствола.

**СТРЕЛЬБА С НЕДОВИНЧЕННЫМ СМЕННЫМ ДУЛЬНЫМ СУЖЕНИЕМ ПРИВОДИТ К ЕГО РАЗРУШЕНИЮ, ПОВРЕЖДЕНИЮ РУЖЬЯ И ДАЖЕ РАНИЕНИЮ СТРЕЛКА.**

Правильно установленное сменное дульное сужение должно располагаться заподлицо или немного утопать относительно дульного среза ствола. Удлиненное дульное сужение ввинчивается до упора заднего торца в уступ в канале ствола, при этом обязательно должен остаться зазор между торцом ствола и выступающей цилиндрической частью дульного сужения;

- после ввинчивания сменного дульного сужения осмотрите канал ствола со стороны дульного среза, при этом должно быть видно кольцо в месте сопряжения торца сужения и уступа в канале ствола, то есть поверхность канала ствола должна выступать над поверхностью сменного сужения.



Нарушение целостности кольца свидетельствует о механическом повреждении сужения (побитость, изгиб кромок) или посадочного места в стволе, в этом случае при стрельбе возможно повреждение сменного дульного сужения или ружья.

**СТРЕЛЬБА С ДЕФОРМИРОВАННЫМ СМЕННЫМ ДУЛЬНЫМ СУЖЕНИЕМ ПРИВОДИТ К ЕГО РАЗРУШЕНИЮ, ПОВРЕЖДЕНИЮ РУЖЬЯ И ДАЖЕ РАНИЕНИЮ СТРЕЛКА. ПРИ ОБНАРУЖЕНИИ ДЕФОРМАЦИИ СТВОЛА ИЛИ ДУЛЬНОГО СУЖЕНИЯ, А ТЕМ БОЛЕЕ В СЛУЧАЕ ВЫЛЕТА СУЖЕНИЯ ИЗ СТВОЛА СЛЕДУЕТ НЕЗАМЕДЛИТЕЛЬНО ПРЕКРАТИТЬ ЭКСПЛУАТАЦИЮ РУЖЬЯ И ОБРАТИТЬСЯ ЗА КОНСУЛЬТАЦИЕЙ В МАСТЕРСКУЮ ПО РЕМОНТУ СПОРТИВНО-ОХОТНИЧЬЕГО ОРУЖИЯ!**

- при эксплуатации ружья периодически (примерно через 50-100 выстрелов) проверяйте затяжку дульного сужения и при необходимости производите его подтягивание;

- помните, что сменные дульные сужения и посадочные места под них требуют осторожного обращения с целью предотвращения случайной деформации тонкостенных сечений. При транспортировке или эксплуатации ружья не оставляйте стволы без ввернутых дульных сужений.

5.9 Перед тем, как положить ружье на хранение, произведите плавный спуск курков. После отделения блока стволов от коробки для того, чтобы вернуть рычаг запора в центральное положение, необходимо нажать сверху на задержку за-

порной планки, расположенную в пазу коробки, куда устанавливается казенная часть ствола.

Храните ружье в сухом месте.

5.10 Рекомендуемые размеры дроби для различных видов охоты приведены в таблице 3.

Таблица 3

№ дроби	Диаметр дроби, мм	Вид дичи или зверя	Примечание
11 10 9 8	1,50 1,75 2,00 2,25	Дупеля, бекасы, перепела, дрозды и т. д.	Тот или иной размер дроби в зависимости от боя ружья и сезона охоты
7 6 5 4	2,50 2,75 3,00 3,25	Вальдшнепы, голуби, куропатки, утки, тетерева и т. п. - летом	
3 2 1	3,50 3,75 4,00	Тетерева, глухари, зайцы, утки, лисицы - осенью и зимой	
0 00	4,25 4,50	Глухари на току, гуси, дрофы, лисицы	
000 0000	4,75 5,00	Козлы, волки, дрофы и т. п.	Нередко применяют картечь, по волкам - преимущественно картечь

## **6 МЕРЫ БЕЗОПАСНОСТИ ПРИ ОБРАЩЕНИИ С РУЖЬЕМ**

6.1 Любое огнестрельное оружие, несмотря на наличие в нем различных предохранительных устройств, представляет собой **ОПАСНОСТЬ ДЛЯ ЖИЗНИ И ЗДОРОВЬЯ ЛЮДЕЙ** при легкомысленном обращении с ним. Принимайте все меры предосторожности и помните, что пренебрежение правилами безопасности может привести к трагическим последствиям.

**ВСЕГДА СЧИТАЙТЕ РУЖЬЕ ЗАРЯЖЕННЫМ И ГОТОВЫМ К ВЫСТРЕЛУ. ЗАПРЕЩАЕТСЯ** пользоваться ружьем в состоянии алкогольного или наркотического опьянения! **НИКОГДА** не применяйте какие-либо алкогольные напитки или наркотики до или во время стрельбы.

6.2 Перед любыми действиями с ружьем (плавным спуском, чисткой, разборкой, ввинчиванием и вывинчиванием дульных сужений и т.д.) **ОБЯЗАТЕЛЬНО** убедитесь, что ружье разряжено.

**ВСЕГДА** храните и носите ружье в разряженном состоянии.

**ВСЕГДА** разряжайте оружие перед тем, как войти в дом, любое здание или палатку, сесть в автомобиль или лодку. Никогда не пытайтесь заряжать или разряжать оружие внутри транспортного средства или здания (кроме тира).

Получив оружие от другого лица, вы должны открыть ружье и удостовериться, что патронники пусты. **НИКОГДА** не принимайте на веру слова кого бы то ни было о том, что оружие разряжено.

6.3 Храните оружие и боеприпасы отдельно, так, чтобы посторонние люди или дети не могли добраться до них. Удостоверьтесь, что они действительно недоступны. Вне места хранения **НИКОГДА** не оставляйте оружие без присмотра.

6.4 Даже если ружье не заряжено, **НИКОГДА** не направляйте его на людей и предметы, по которым Вы не собираетесь стрелять. При зарядки, разрядки, обслуживании или чистке ружья всегда следите, чтобы стволы были расположены в безопасном направлении, **НИКОГДА** не держите палец на спусковом крючке.

**НИКОГДА** не оставляйте оружие так, чтобы оно могло упасть и выстрелить.

6.5 При стрельбе **НИКОГДА** не выключайте предохранитель, пока ружье не будет направлено в цель, а Вы не будете готовы выстрелить. Во время прицеливания не держите палец на спусковом крючке, пока Вы не будете готовы выстрелить. Научитесь держать палец на предохранительной скобе спускового крючка, а не на самом спусковом крючке.

6.6 **НИКОГДА** не тяните оружие дульным срезом к себе. **НИКОГДА** не кладите руку на дульный срез оружия.

6.7 Вы всегда должны осознавать, куда вы стреляете, и что находится позади цели. Перед выстрелом задайте себе вопрос: куда попадет дробь или пуля, если они пройдут навывлет или мимо цели. **ВНИМАНИЕ!** Пуля может сохранять энергию, достаточную для нанесения ранения человеку, на дальности до 4 км.

**НИКОГДА** не стреляйте по твердым плоским поверхностям или по воде — возможен рикошет.

6.8 **НИКОГДА** не пытайтесь усовершенствовать свое оружие. Не пытайтесь уменьшить усилие спуска, убрать предохранитель или какой-либо внутренний предохранительный механизм, поскольку это может привести к случайному выстрелу.

6.9 Не стреляйте из ружья патронами, которые для него не предназначены. Запрещается менять навеску пороха в патронах заводского изготовления, изменять массу дробы или пули.

6.10 Не стреляйте патронами и порохами, хранящимися более 4 лет.

6.11 При снаряжении патронов применяйте качественные комплектующие и соблюдайте нормы снаряжения, указанные в инструкции, прилагаемой к пороху. При снаряжении патронов бездымным порохом массу заряда определять только взвешиванием!

#### **НЕ РЕКОМЕНДУЕТСЯ:**

- применять любые неохотничьи пороха, а также смесь дымного и бездымного порохов, так как это может привести к раздутиям и разрывам стволов;

- спрессовывать заряд из бездымного охотничьего пороха.

6.12 Следите за качеством снаряжения патронов, чтобы избежать выпадения дробы из гильзы в канал ствола и вызываемых этим местных “горохообразных” раздутий. Тщательно фиксируйте картонную прокладку дробового снаряда при при-

менении металлических гильз, бумажные гильзы используйте только один раз, не переснаряжайте патроны заводского изготовления.

6.13 Не стреляйте из гладкого ствола пулей, диаметр тела которой больше диаметра канала ствола в зоне дульного сужения. Диаметр круглой пули должен быть на 0,2...0,3 мм меньше диаметра дульного сужения. Диаметр пули с наружными ребрами должен быть на 0,1...0,2 мм меньше диаметра канала ствола, а диаметр тела такой пули - на 0,8...1,0 мм меньше диаметра канала в дульном сужении.

**ВНИМАНИЕ!** Не применяйте калиберные пули, изготовленные из твердых материалов - латуни, стали и т.п.

6.14 Будьте осторожны со **ВСЕМИ** боеприпасами. Даже холостые патроны могут быть опасны на близком расстоянии.

6.15 Перед заряданием осмотрите стволы ружья, убедитесь, что они не забиты снегом, грязью, лесным сором. Стрельба из ружья с засоренными каналами может вызвать раздутие, и даже разрыв стволов.

6.16 **ВНИМАНИЕ!** Если после нажатия на спусковой крючок выстрела не произошло, продолжайте удерживать ружье в направлении цели в течение одной минуты. Иногда медленное срабатывание капсюля приводит к так называемому “затяжному” выстрелу, когда выстрел происходит с некоторой задержкой. Если выстрел все же не произошел, разрядите оружие, удерживая ствол в бе-

зопасном направлении, так, чтобы дульный срез и патронник были направлены в сторону от вас.

6.17 Если звук выстрела заметно отличается от предыдущих, немедленно прекратите стрельбу. Разрядите ружье и осмотрите ствол, коробку и другие его части.

При обнаружении застрявших компонентов патрона в канале ствола, вычистите его перед тем, как продолжить стрельбу.

Пуля или пыж могут оказаться далеко в стволе, где их нелегко увидеть, поэтому для проверки используйте шомпол. Если что-либо находится в канале ствола, НИКОГДА не пытайтесь удалить это с помощью выстрела другим патроном, даже если вы намереваетесь использовать холостой патрон или патрон, у которого извлечен дробовой снаряд или пуля. При таком способе часто неизбежно повреждение ствола и даже получение серьезных ранений стрелком.

При обнаружении раздутия ствола, нарушения работы механизмов, разрыва донной части гильзы или любых повреждений деталей ружья оно должно быть отправлено в мастерскую для обследования и ремонта. При обнаружении указанных дефектов **НИКОГДА НЕ ПЫТАЙТЕСЬ ВЫСТРЕЛИТЬ ЕЩЕ РАЗ!**

6.18 **ВНИМАНИЕ!** Для стрельбы из ружья используются боеприпасы, содержащие свинец. Как известно, наличие свинца в организме может привести к серьезному ущербу для здоровья. Этому риску подвергаются не только те, кто эксплуати-

рует ружье, но и находящиеся рядом с ним во время стрельбы, при обслуживании и чистке ружья. Поэтому при стрельбе и чистке ружья в закрытом помещении необходимо обеспечить надлежащую вентиляцию. При чистке ружья необходимо предпринять защитные меры во избежание контакта со свинцом и его соединениями. По окончании обслуживания ружья необходимо тщательно вымыть руки.

## **7 ТЕХНИЧЕСКОЕ ОБСЛУЖИВАНИЕ РУЖЬЯ**

7.1 Правильное обращение и своевременное техническое обслуживание ружья повышают срок службы и гарантируют его надежную работу. Не следует производить полную разборку ружья, если в этом нет необходимости.

7.2 Порядок неполной разборки и сборки ружья

7.2.1 Неполная разборка производится для проведения регулярной чистки и смазки ружья, а также при его транспортировке и хранении. Перед разборкой рекомендуется произвести плавный спуск курков.

7.2.2 Для неполной разборки ружья необходимо:

- оттянуть рычаг, расположенный в центре на нижней поверхности цевья;

- удерживая рычаг, повернуть передний конец цевья в направлении от ствола и отделить цевье.

**НЕ ПРИЛАГАЙТЕ ПРИ ЭТОМ ЧРЕЗМЕРНЫХ УСИЛИЙ!**

- повернуть рычаг запора, расположенный в верхней части коробки, в крайнее правое положение;
- повернуть стволы вниз до их отделения от коробки;

- для перевозки и хранения необходимо:

а) присоединить цевье к стволам;

б) нажать сверху на задержку запорной планки, расположенную в пазу коробки, куда устанавливается казенная часть ствола, после чего рычаг запора вернется в центральное положение.

7.2.3 Для сборки ружья после перевозки или неполной разборки необходимо:

- оттянуть рычаг, расположенный в центре на нижней поверхности цевья;

- удерживая рычаг, повернуть передний конец цевья в направлении от ствола и отделить цевье.

**НЕ ПРИЛАГАЙТЕ ПРИ ЭТОМ ЧРЕЗМЕРНЫХ УСИЛИЙ!**

- повернуть вправо рычаг запора, расположенный в верхней части коробки, до его фиксации в крайнем правом положении;

- установить радиусную поверхность нижнего выступа в казенной части ствольного блока в паз в коробке, так, чтобы радиусная часть выступа опиралась на ось в коробке;

- повернуть стволы вверх относительно коробки до их фиксации запорной планкой.

**ВНИМАНИЕ!** На новом ружье, пока механизм не приработается, рычаг запора может не доходить до центрального положения, в этом случае его необходимо довести рукой.

**НЕ ПРИЛАГАЙТЕ ПРИ ЭТОМ ЧРЕЗМЕРНЫХ УСИЛИЙ!**

- при запортом стволе установить заднюю часть цевья на переднюю радиусную поверхность коробки под углом примерно 20 градусов к стволу и, прижимая цевье к коробке, повернуть его вверх до фиксации на стволе.

**ВНИМАНИЕ!** На новом ружье, пока механизм не приработается, рычаг защелки цевья может не доходить до конечного положения, в этом случае необходимо надавить на рычаг так, чтобы он стал заподлицо с поверхностью цевья.

**НЕ ПРИЛАГАЙТЕ ПРИ ЭТОМ ЧРЕЗМЕРНЫХ УСИЛИЙ!**

7.3 Порядок полной разборки и сборки ружья

7.3.1 Полную разборку ружья следует производить только в случае необходимости в следующем порядке.

7.3.2 Произведите неполную разборку ружья (п. 7.2.2).

7.3.3 Для отделения приклада необходимо:

- отвернуть шурупы затылка и снять затылок приклада;

- отвернуть шуруп, крепящий предохранительную скобу к прикладу, и, поворачивая скобу против часовой стрелки, отделить ее от личинки;

- в ружьях с накладными декоративными досками снять их, для чего вывернуть винты, крепящие доски к коробке и прикладу;

- вывернуть винт, проходящий через приклад к

затылку, легкими ударами коробки о деревянный предмет слегка расшатать соединение приклада с коробкой и аккуратно снять приклад.

После отделения приклада механизмы становятся доступными для осмотра, чистки и смазки.

7.3.4 Для разборки ударно-спускового механизма необходимо:

- взвести курки, вставить в отверстие на каждом стержне боевой пружины кусочки проволоки или мелкие гвозди диаметром 1-1,5 мм (отверстие на стержне при взведенных курках совмещается с выемкой на перемычке, соединяющей верхний и нижний хвостовики коробки), спустить курки и снять стержни боевых пружин с пружинами;

- выбить с помощью выколотки оси курков и шептал, снять курки и шептала;

- снять детали предохранителя, для чего выбить штифт, поддерживающий пружину;

- отвернуть нижний винт личинки. Отделить личинку легкими ударами молотка по латунному или медному стержню, вставленному в отверстие для предохранительной скобы, при этом личинку нужно смещать назад.

7.3.5 Для разборки запирающего механизма необходимо:

- выбить штифты бойков, достать бойки с пружинами, отвернуть винт, соединяющий рычаг запора с осью, отвернуть винты личинки и снять личинку;

- ударами молотка с помощью медного или латунного стержня выбить вниз ось рычага запора с

возвратной пружиной и извлечь запорную планку.

7.3.6 Для извлечения регулировочного стержня механизма сведения СТП стволов установить шлицевой паз замыкателя (левая головка стержня) перпендикулярно стволам, утопить фиксатор замыкателя выколоткой (проволокой, гвоздем) диаметром менее 2 мм и **ОСТОРОЖНО**, чтобы не обронить фиксатор с пружиной, снять замыкатель, перемещая его перпендикулярно телу стержня, после чего регулировочный стержень отделяется от ружья.

7.3.7 Дальнейшая разборка механизмов ружья проста и не требует особого пояснения.

7.3.8 Сборка ружья производится в обратном порядке.

**ВНИМАНИЕ!** При сборке ружья не рекомендуется применять больших усилий или принудительно забивать детали во избежание надиров, царапин, смятий.

Соединение приклада с коробкой должно быть прочным, без малейшей качки. Для обеспечения правильной посадки приклада рекомендуется, предварительно затянув винт, легкими ударами черенка отвертки по боковым поверхностям головки приклада произвести их осадку к соответствующим поверхностям коробки и затем затянуть винт до отказа.

7.4 Чистка и смазка ружья

7.4.1 Продолжительность службы и безотказность работы ружья в значительной степени зависят от умелого и заботливого обращения с ним.

Ружье всегда должно быть вычищено и слегка

смазано. Особое внимание следует обратить на чистоту и смазку места соединения шарнира с коробкой, оси шарнира и сопрягаемой с ним поверхности казенной муфты, трущихся мест стволов и коробки, деталей ударно-спускового механизма.

Для обеспечения лучших показателей по кучности боя нарезной ствол не хромирован, поэтому для защиты от коррозии он требует обязательной чистки и смазки после стрельбы.

Канал и патронник гладкого ствола хромированы, что значительно облегчает уход за стволом, но это не исключает потребность в его регулярной и тщательной чистке.

**7.4.2** Для чистки и смазки ружья необходимы, как минимум, шомпол, чистая ветошь, ершик, жидкость для чистки канала ствола, жидкое ружейное масло. Протирачный материал не должен содержать песка и пыли.

С помощью ветоши, смоченной жидкостью для чистки канала ствола, и ершика очистите ствол и патронник, удалив остатки пороха и свинца. Если при чистке на протирачном материале остаются блестки свинца, то оставшуюся освинцовку можно удалить при помощи ершика из латунной или медной проволоки, густо смазанного ружейной смазкой или специальной жидкостью для чистки канала ствола.

**ЧИСТКУ СТВОЛОВ РЕКОМЕНДУЕТСЯ ПРОИЗВОДИТЬ СО СТОРОНЫ ПАТРОННИКОВ!**

**БУДЬТЕ ОСТОРОЖНЫ!** Жидкости, специально предназначенные для чистки канала ствола, явля-

ются сильными растворителями. Их чрезмерное количество или длительный контакт с покрытиями деталей может нанести ущерб внешнему виду ружья. Тщательно удаляйте все остатки растворителя и смазывайте соответствующие поверхности после его применения.

**7.4.3** При наличии сменного дульного сужения, выверните его и вычистите посадочное место и резьбу в стволе, а также собственно сменное дульное сужение.

**7.4.4** После чистки смажьте канал ствола ружейным маслом. Для защиты от коррозии на все внешние поверхности необходимо нанести тонкий слой масла.

В случае соединения стволов муфтами для предотвращения коррозии зазор между дульной муфтой и нижним стволом необходимо периодически заполнять одной-двумя каплями жидкого ружейного масла через отверстие в нижней части дульной муфты. При возникновении коррозии в этом месте возможно смещение СТП при стрельбе.

**ВНИМАНИЕ!** Не наносите излишнее количество масла, так как это приведет к появлению отложений пыли и мелкого мусора. Такие отложения в ударно-спусковом механизме могут приводить к осечкам, а отложения в стволе - к раздутиям.

**7.4.5** Чистка производится сразу после стрельбы, а в зимнее время перед чисткой ружье несколько часов должно находиться в помещении.

## **8 ИНФОРМАЦИЯ ОБ ИЗГОТОВИТЕЛЕ**

8.1 Ружье ИЖ-94 изготовлено Федеральным государственным унитарным предприятием “Ижевский механический завод”.

8.2 Адрес изготовителя: 426063, Россия, г. Ижевск, ул. Промышленная, 8, ФГУП “Ижевский механический завод”.

8.3 ФГУП “Ижевский механический завод” выдана лицензия № 10-1-33-99 (регистрационный номер № 125-1) от 06.12.99 на производство служебного и гражданского оружия со сроком действия до 16.10.2007, лицензия выдана Российским Агентством по обычным вооружениям, адрес: 125818, г. Москва, ул. Тверская-Ямская, д. 1-3.

## **9 ГАРАНТИИ ИЗГОТОВИТЕЛЯ**

9.1 Гарантийный срок эксплуатации ружья - 18 месяцев.

9.2 Гарантийный срок определяется с даты продажи, указанной в паспорте, при наличии названия и адреса торговой организации, продавшей ружье, штампа магазина и подписи продавца. При отсутствии таковых гарантийный срок исчисляется с даты изготовления, указанной в настоящем паспорте.

9.3 Перечень требований, которые потребитель может предъявить при выявлении недостатков ружья в течение гарантийного срока, определяется Ст. 18 Закона РФ “О защите прав потребителя” от 09.01.1996.

9.4 Гарантийные обязательства утрачивают силу в случае:

- нарушения потребителем правил пользования, хранения или транспортировки товара;

- возникновения недостатков товара вследствие действия третьих лиц или действия непреодолимой силы после передачи товара потребителю.

9.5 Для проведения ремонта и технического обслуживания ружья Вы должны обращаться только в специализированные мастерские по ремонту спортивно-охотничьего оружия.

Адрес головной гарантийной мастерской при заводе-изготовителе: 426063, г. Ижевск, ул. Промышленная, 8, ФГУП “Ижевский механический завод”, тел. 76-04-50.

Адреса мастерских, расположенных в других регионах, перечислены в перечне, прилагаемом к паспорту.

Кроме того, сообщить адрес гарантийной мастерской Вам должны в магазине, в котором Вы приобрели ружье.

9.6 Гарантийный ремонт ружья производится мастерской в срок не более 20 дней со дня обращения владельца в мастерскую (дата изъятия ружья указывается в корешке талона на гарантийный ремонт). Если в мастерской не могут восстановить ружье не по причине отсутствия запасных частей, то ружье отправляют на завод-изготовитель, а предельный срок проведения гарантийного ремонта не должен превышать 45 дней.



## 10 СВЕДЕНИЯ О СЕРТИФИКАЦИИ

Ружье охотничье комбинированное ИЖ-94 соответствует техническим условиям ТУ 3-2779-92, ГОСТ Р 50529-93, криминалистическим требованиям МВД России и признано годным для эксплуатации. Ружье охотничье комбинированное ИЖ-94 сертифицировано на соответствие требованиям безопасности. Номера сертификатов, срок их действия и название органа, их выдавшего, указаны в перечне, прикладываемом к паспорту.

## 11 СВИДЕТЕЛЬСТВО О ПРИЕМКЕ И ОБ УПАКОВЫВАНИИ

Ружье охотничье комбинированное ИЖ-94 № \_\_\_\_\_ калибров \_\_\_\_\_ с дополнительными сменными стволами:

1 - № \_\_\_\_\_

калибров \_\_\_\_\_

2 - № \_\_\_\_\_

калибров \_\_\_\_\_

отстреляно патронами:

- гладкий ствол:

калибр \_\_\_\_\_, изготовитель патронов \_\_\_\_\_, масса дроби \_\_\_\_\_ г;

калибр \_\_\_\_\_, изготовитель патронов \_\_\_\_\_, масса дроби \_\_\_\_\_ г;

- нарезной ствол:

калибр \_\_\_\_\_, изготовитель патронов \_\_\_\_\_, масса пули \_\_\_\_\_ г;

калибр \_\_\_\_\_, изготовитель патронов \_\_\_\_\_, масса пули \_\_\_\_\_ г.

Последовательность работы спускового механизма:

передний спусковой крючок - нижний ствол, \_\_\_\_\_  
задний

спусковой крючок - верхний ствол

передний спусковой крючок - верхний ствол, \_\_\_\_\_  
задний

спусковой крючок - нижний ствол

Ружье охотничье комбинированное ИЖ-94 принято в соответствии с техническими условиями ТУ 3-2779-92 и признано годным для эксплуатации.

Подвергнуто консервации и упаковано Ижевским механическим заводом согласно требованиям, предусмотренным в действующих технических условиях.

Дата изготовления \_\_\_\_\_

**Подпись лиц, ответственных за приемку**

---

М.П.

Срок хранения в неповрежденной заводской упаковке - 12 месяцев с момента консервации на предприятии-изготовителе, после чего необходимо произвести переконсервацию.

Ружье должно храниться в помещениях с естественной вентиляцией без искусственно регулируемых климатических условий, где колебания температуры и влажности воздуха существенно меньше, чем на открытом воздухе (каменных, бетонных, металлических с теплоизоляцией и других хранилищах), расположенных в любых макроклиматических районах, в том числе в районах с тропическим климатом.

В процессе хранения возможно появление светлого налета из скрытых полостей ружья, который легко удаляется чистой промасленной ветошью.

## **12 УКАЗАНИЯ ПО УТИЛИЗАЦИИ**

“Изъятые оружие и патроны, технически непригодные для эксплуатации, самодельные или переделанные, а также запрещенные к обороту на территории Российской Федерации уничтожаются органами внутренних дел в порядке, установленном Министерством внутренних дел Российской Федерации”.

(Правила оборота гражданского и служебного оружия и патронов к нему на территории Российской Федерации. Утверждены Постановлением Правительства Российской Федерации от 21 июля 1998 г. № 814).

ПРИЛОЖЕНИЕ А  
(справочное)



**Рисунок А.1 – Ружье ИЖ-94**

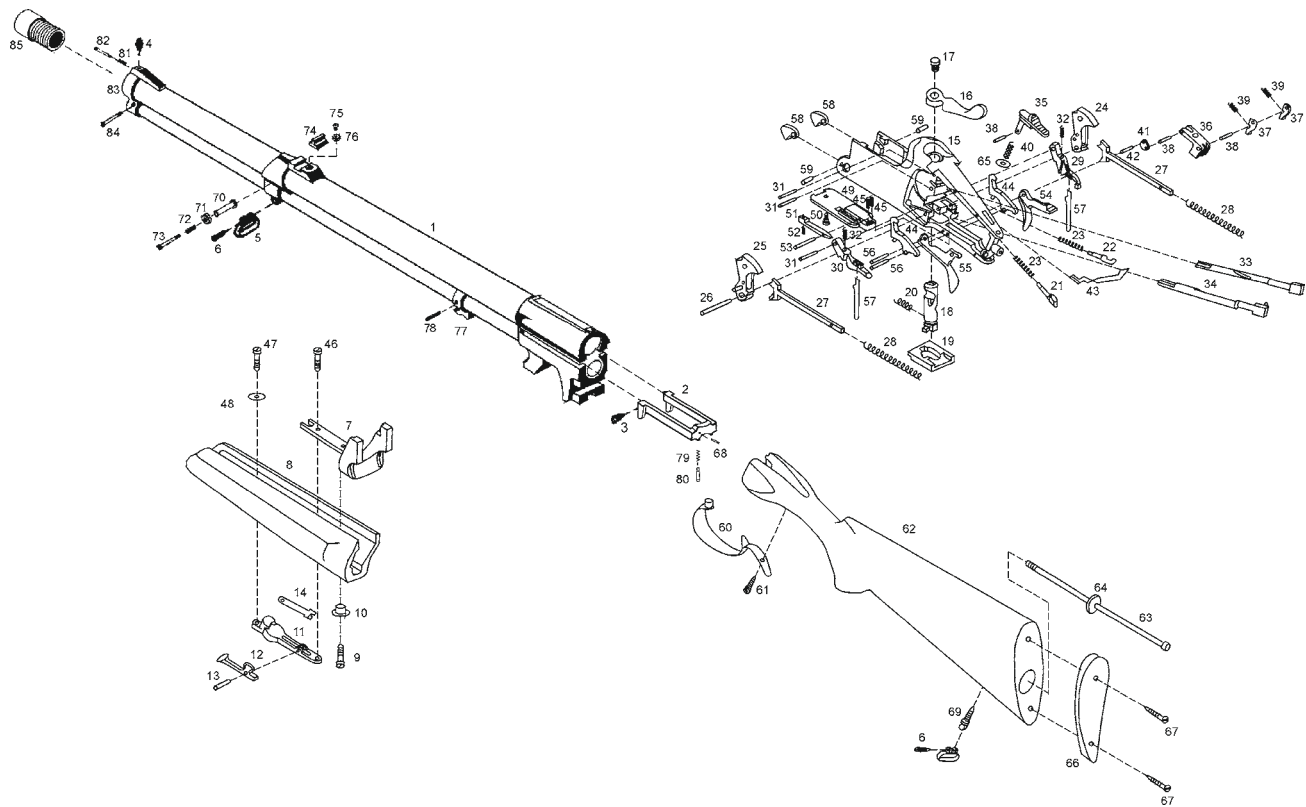


Рисунок А.2 – Сборочные единицы и детали ружья ИЖ-94

Таблица А.1

Обозначение на рисунке А.2	Наименование	Кол-во на изделие
1	Стволы собранные	1
2	Выбрасыватель	1
3	Винт	1
4	Мушка	1
5	Кольцо антабки	2
6	Ось	2
7	Шарнир собранный	1
8	Цевье	1
9	Винт	1
10	Втулка цевья	1
11	Корпус защелки	1
12	Защелка цевья	1
13	Штифт	1
14	Пружина	1
15	Коробка	1
16	Рычаг запора	1
17	Винт	1
18	Ось рычага запора	1
19	Планка запорная	1
20	Пружина возвратная	1
21	Боек верхний	1
22	Боек нижний	1
23	Пружина бойка	2
24	Курок правый собранный	1
25	Курок левый собранный	1
26	Ось	1
27	Стержень пружины боевой	2
28	Пружина боевая	2
29	Шептало правое	1
30	Шептало левое	1

Продолжение таблицы А.1

Обозначение на рисунке А.2	Наименование	Кол-во на изделие
31	Ось	3
32	Пружина	2
33	Толкатель правый	1
34	Толкатель левый	1
35	Кнопка предохранителя	1
36	Основание предохранителя	1
37	Предохранитель	2
38	Ось	3
39	Пружина	2
40	Пружина	1
41	Серьга	1
42	Штифт	1
43	Движок	1
44	Перехватыватель	2
45	Пружина	2
46	Винт	1
47	Винт	1
48	Шайба	1
49	Личинка	1
50	Винт	1
51	Задержка запорной планки	1
52	Пружина	1
53	Ось	1
54	Крючок спусковой правый	1
55	Крючок спусковой левый	1
56	Ось	2
57	Тяга крючка спускового	2
58	Взводитель	2
59	Ось	2
60	Скоба предохранительная	1

Продолжение таблицы А.1

Обозначение на рисунке А.2	Наименование	Кол-во на изделие
61	Шуруп	1
62	Приклад	1
63	Винт	1
64	Шайба	1
66	Затылок приклада	1
67	Шуруп	2
68	Штифт	1
69	Основание антабки	1
70*	Регулировочный стержень	1
71*	Замыкатель	1
72*	Пружина	1
73*	Гнеток	1
74	Целик	1
75	Винт прицела	1
76	Шайба	2
77	Стойка шарнира	1
78	Штифт	1
79	Пружина	1
80	Извлекатель	1
81	Пружина	1
82	Гнеток	1
83	Дульная муфта	1
84	Штифт	1
85**	Сменное дульное сужение	1

Примечания  
 1 — \*Для исполнения ружья с регулировочным стержнем.  
 2 — \*\*Для исполнения ружья со сменным дульным сужением.